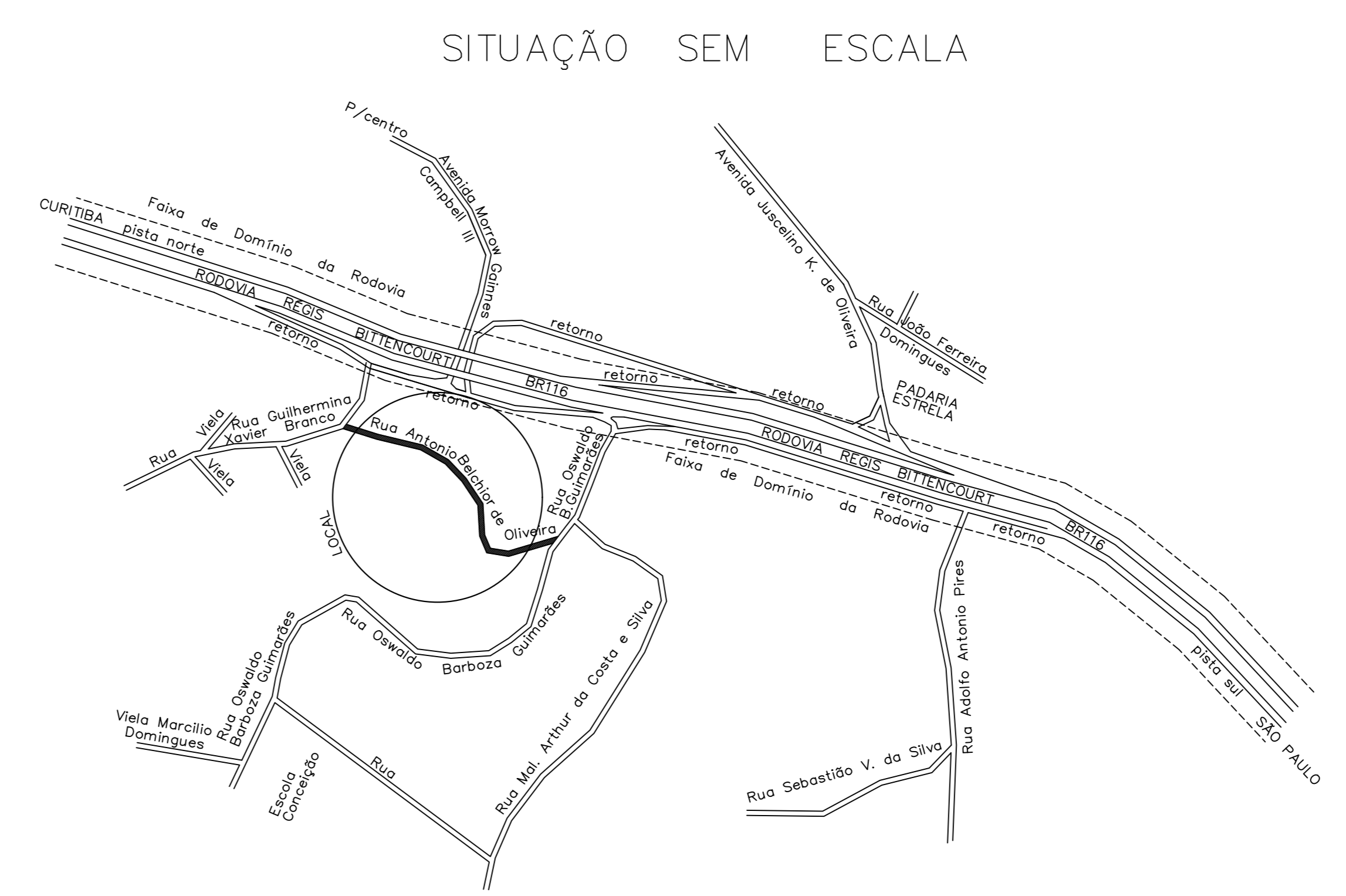
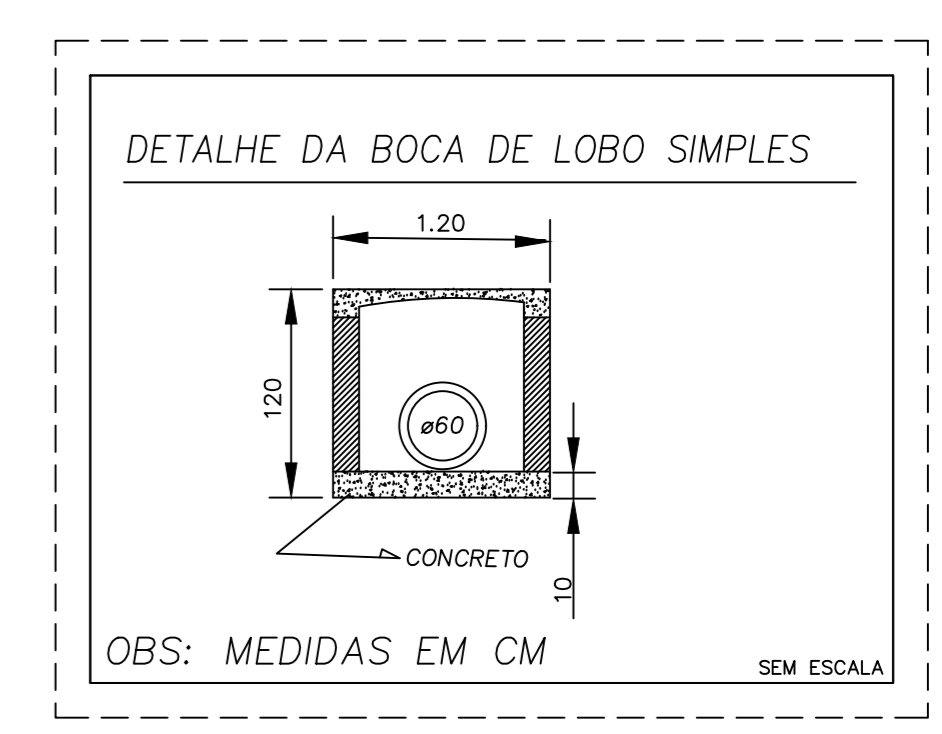
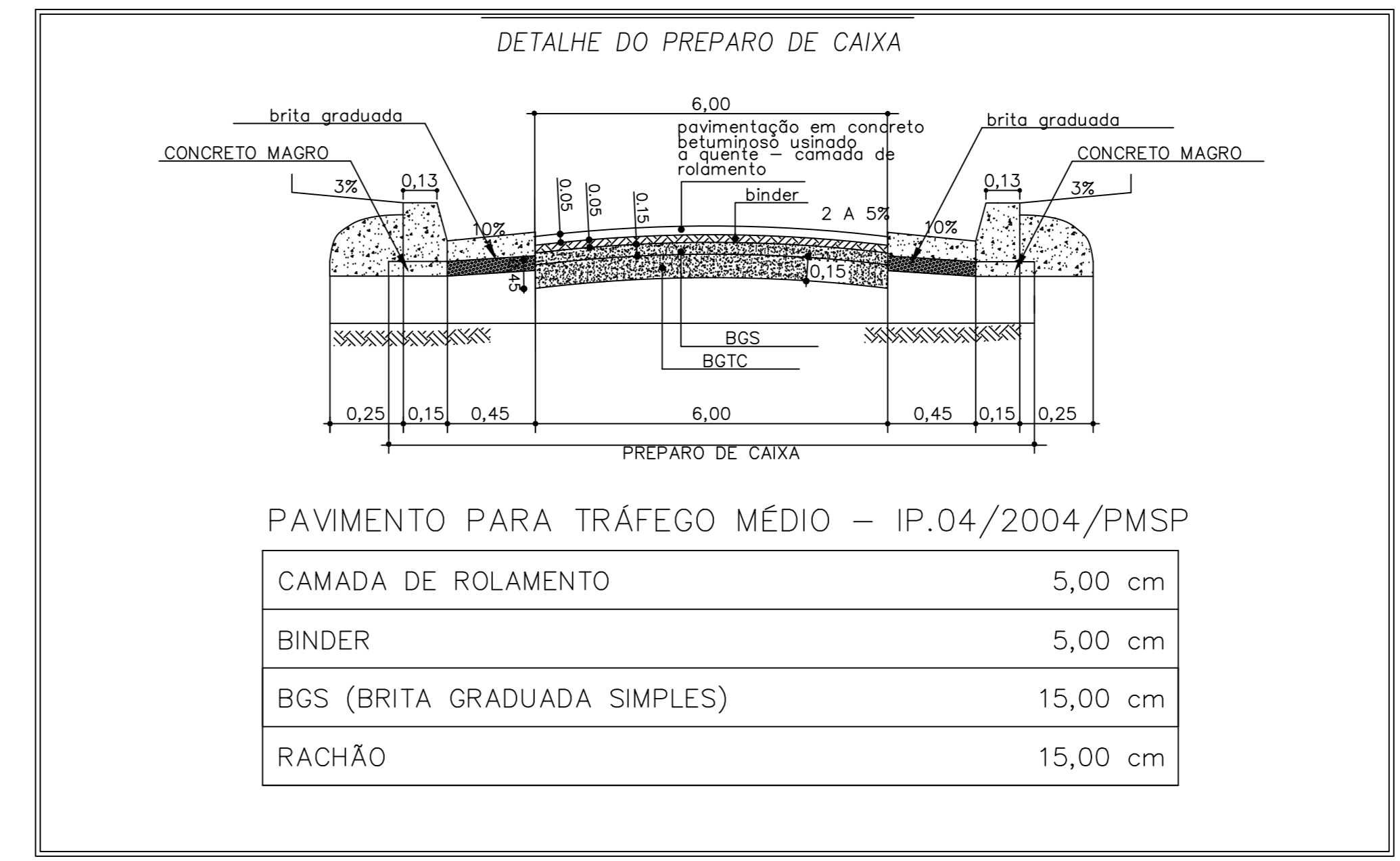


**QUADRO DE INFORMAÇÕES**

PAVIMENTAÇÃO	M2.	1.249,98
GUIAS/SARJETAS	M.	416,00
TUBO ø0,80	M.	22,50
TUBO ø0,60	M.	12,50
BOCA DE LOBO SIMPLES	UN.	04
BOCA DE LOBO DUPLA	UN.	02
GUIAS/ TRAVAMENTO	M.	34,26
POÇO DE VISITA	UN.	02



**PREFEITURA MUNICIPAL DE JUQUITUBA**

FOLHA ÚNICA

ASSUNTO: PROJETO DE PAVIMENTAÇÃO e DRENAGEM

LOCAL : RUA ANTONIO BELCHIOR DE OLIVEIRA, BAIRRO DA CONCEIÇÃO

MUNICÍPIO: JUQUITUBA COMARCA: ITAPECERICA DA SERRA

ESTADO: SÃO PAULO ESCALA: 1:500 DATA: ABRIL/2025

SITUAÇÃO SEM ESCALA	DECLARAÇÃO
<p>VIDE PLANTA</p>	<p>PREFEITURA MUNICIPAL DE JUQUITUBA</p> <p>PREFEITO: WILLIANS SOARES RODRIGUES</p>
Á R E A	<p>RESPONSÁVEL TÉCNICO PELO PROJETO E OBRA :</p> <p>PADLA ROSANE SOARES AGOSTINI</p> <p>CREA: 5070635333</p>
<p>EXTENSÃO - 208,33 m</p> <p>LARGURA LEITO CARROÇÁVEL - 6,00 m</p> <p>ÁREA DE PAVIMENTAÇÃO - 1.249,33 m<sup>2</sup></p>	